

rudolfstorz[®]

BB Retraktor-Set | *BB Retractor set*





BB Retraktor-Set | *BB Retractor set*

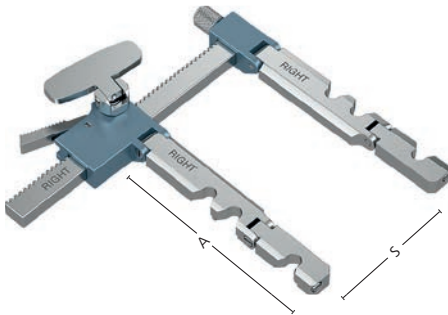
rudolfstorz[®]

F1

Edelstahl | *Stainless steel*

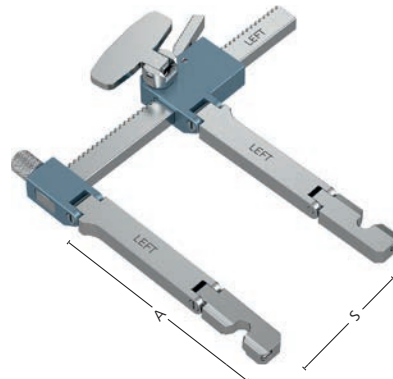
TI

Titan | *Titanium*



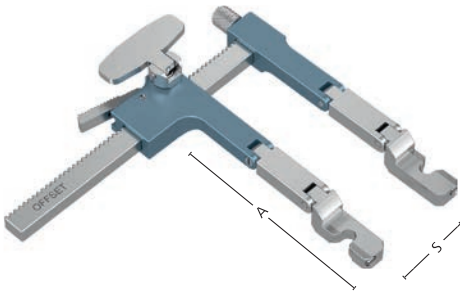
	max. Spreizweite <i>max. opening</i>	Armlänge <i>Arm length</i>
1-10-769-08 F1	65 mm	80 mm
1-10-769-07 TI	65 mm	80 mm

BB-Retraktor rechts
BB-Retractor right



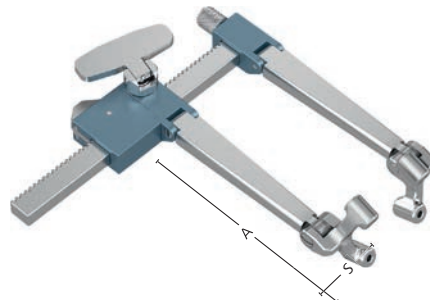
	max. Spreizweite <i>max. opening</i>	Armlänge <i>Arm length</i>
1-10-769-13 F1	65 mm	80 mm
1-10-769-12 TI	65 mm	80 mm

BB-Retraktor links
BB-Retractor left



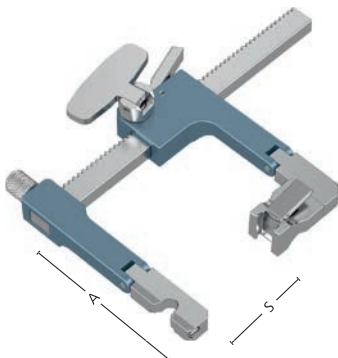
	max. Spreizweite <i>max. opening</i>	Armlänge <i>Arm length</i>
1-10-769-18 F1	80 mm	80 mm
1-10-769-17 TI	80 mm	80 mm

BB-Retraktor Offset
BB-Retractor offset



	max. Spreizweite <i>max. opening</i>	Armlänge <i>Arm length</i>
1-10-769-21 F1	60 mm	60 mm
1-10-769-22 TI	60 mm	60 mm

BB-Retraktor compression & distraction
BB-Retractor compression & distraction



	max. Spreizweite <i>max. opening</i>	Armlänge <i>Arm length</i>
1-10-769-23 F1	80 mm	80 mm
1-10-769-24 TI	80 mm	80 mm

BB-Retraktor mit Instrumentenkupplung
BB-Retractor frame with instrument coupling

Maßstab 1 : 4 | *Scale 1 : 4*



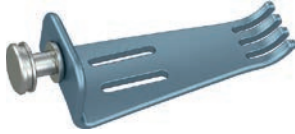
Edelstahl | *Stainless steel*



Titan | *Titanium*



Kaltlicht | *cold light*



F1	TI	CL	Tiefe Depth
1-10-767-50	1-10-769-50	1-10-759-50	34 mm
1-10-767-51	1-10-769-51	1-10-759-51	40 mm
1-10-767-52	1-10-769-52	1-10-759-52	45 mm
1-10-767-53	1-10-769-53	1-10-759-53	50 mm
1-10-767-54	1-10-769-54	1-10-759-54	55 mm
1-10-767-55	1-10-769-55	1-10-759-55	60 mm
1-10-767-57	1-10-769-57	1-10-759-57	70 mm
1-10-767-59	1-10-769-59	1-10-759-59	85 mm

Valve gezahnt, 22,5 mm
blade with teeth, 22.5 mm



F1	TI	CL	Tiefe Depth
1-10-767-40	1-10-769-40	1-10-759-40	40 mm
1-10-767-41	1-10-769-41	1-10-759-41	47 mm
1-10-767-42	1-10-769-42	1-10-759-42	55 mm

Tiefen Valve gezahnt, 26,5 mm
Depth blade with teeth, 26.5 mm



CL-Valven mit Kaltlichtanschluss zur zusätzlichen Ausleuchtung des OP-Feldes.
CL-Blades with cold light connector for additional illumination of the OR field.



F1	TI	CL	Tiefe Depth
1-10-767-60	1-10-769-60	1-10-759-60	34 mm
1-10-767-61	1-10-769-61	1-10-759-61	40 mm
1-10-767-62	1-10-769-62	1-10-759-62	45 mm
1-10-767-63	1-10-769-63	1-10-759-63	50 mm
1-10-767-64	1-10-769-64	1-10-759-64	55 mm
1-10-767-65	1-10-769-65	1-10-759-65	60 mm
1-10-767-67	1-10-769-67	1-10-759-67	70 mm

Valve stumpf, 22,5 mm
blade blunt, 22.5 mm



F1	TI	CL	Tiefe Depth
1-10-767-45	1-10-769-45	1-10-759-45	40 mm
1-10-767-46	1-10-769-46	1-10-769-46	47 mm
1-10-767-47	1-10-769-47	1-10-769-47	55 mm

Tiefen Valve stumpf, 26,5 mm
Depth blade blunt, 26.5 mm



Kaltlicht-Adapter, **1-10-769-27**
Cold-light-adapter

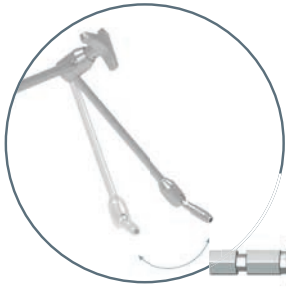


Edelstahl | Stainless steel

F1

Titan | Titanium

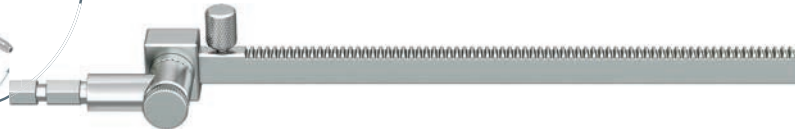
T1



1-10-769-84 F1

1-10-769-83 T1

Lange Zahnstange mit Rändelschraube
Long rack



1-10-769-86 F1

Zahnstange mit Aufnahme für Haltearm
Rack with connector for holding arm



1-10-769-30 F1

BB Valvenhalter (RS Design)
BB Blade handle (RS Design)



1-10-769-35 F1

Handgriff Standard
Handle standard



1-10-769-37 T1

Tiefenmessstab
Depth gauge



1-10-769-93 F1

1-10-769-92 T1

Spitze Valve
Spike blade



1-10-769-96 F1

1-10-769-95 T1

T-Valve
T-blade



1-10-769-98 F1

1-10-769-97 T1

Bandvalve
Ligament blade



1-10-769-90 F1

1-10-769-91 T1

Instrumentenkupplung
Instrument attachment coupling

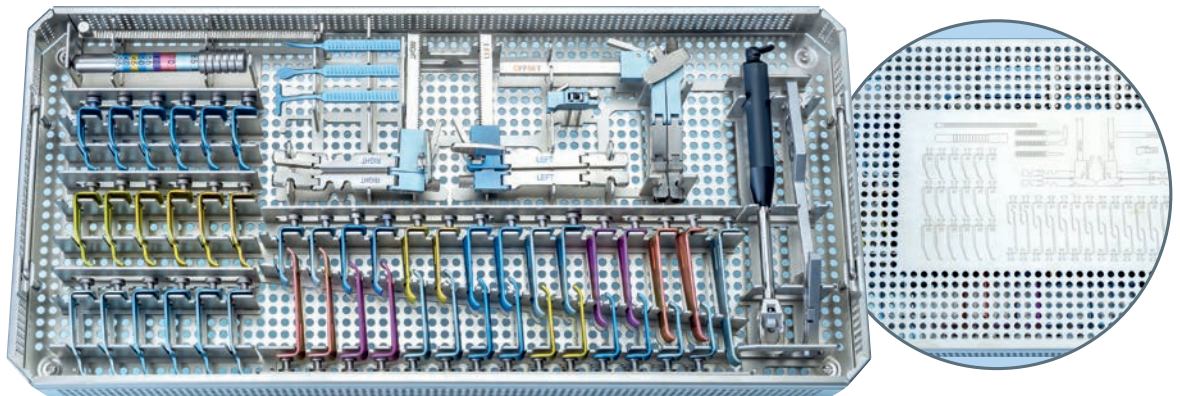
BB Retraktor-Set | *BB Retractor set*

rudolfstorz®

F1

Edelstahl | *Stainless steel*

TI

Titan | *Titanium*

- Zervikales Retraktorsystem für anteriore und posteriore Zervikalchirurgie
- Optimale Exponierung
- Produkte erhältlich in Titan und Edelstahl
- Edelstahlvalven schwarz beschichtet (Ti ALN)
- Made in Germany

- *Cervical retractor system for anterior and posterior cervical surgery*
- *Optimal exposure*
- *Products available in titanium and stainless steel*
- *Blades Ti ALN coated with black finish*
- *Made in Germany*

1-20-968-77	Siebkorb mit Inlays und Deckel <i>Tray with inserts and lid</i>	Länge <i>Length</i>	Breite <i>Width</i>	Tiefe <i>Depth</i>
		540 mm	253 mm	50 mm

1-10-769-00 F1	BB Set komplett (Edelstahlversion) mit Siebkorb 1-20-968-77 bestehend aus BB set complete (stainless steel version) with tray 1-20-968-77 consisting of
-----------------------	---

Set-Inhalt <i>Set content</i>	Menge <i>Quantity</i>	Set-Inhalt <i>Set content</i>	Menge <i>Quantity</i>
1-10-769-08 F1	1	1-10-767-55 F1	2
1-10-769-13 F1	1	1-10-767-57 F1	2
1-10-769-18 F1	1	1-10-767-59 F1	1
1-10-769-30 F1	1	1-10-767-60 F1	2
1-10-769-35 F1	1	1-10-767-61 F1	2
1-10-769-37 TI	1	1-10-767-62 F1	2
1-10-767-40 F1	4	1-10-767-63 F1	2
1-10-767-41 F1	4	1-10-767-64 F1	2
1-10-767-42 F1	4	1-10-767-65 F1	2
1-10-767-45 F1	2	1-10-767-67 F1	2
1-10-767-46 F1	2	1-10-769-90 F1	1
1-10-767-47 F1	2	1-10-769-93 F1	1
1-10-767-50 F1	2	1-10-769-96 F1	1
1-10-767-51 F1	2	1-10-769-98 F1	1
1-10-767-52 F1	2	1-10-769-84 F1	1
1-10-767-53 F1	2	1-20-968-77	1
1-10-767-54 F1	2		

1-10-769-01 TI	BB Set komplett (Titanversion) mit Siebkorb 1-20-968-77 bestehend aus BB set complete (titanium version) with tray 1-20-968-77 consisting of
-----------------------	--

Set-Inhalt <i>Set content</i>	Menge <i>Quantity</i>	Set-Inhalt <i>Set content</i>	Menge <i>Quantity</i>
1-10-769-07 TI	1	1-10-769-55 TI	2
1-10-769-12 TI	1	1-10-769-57 TI	2
1-10-769-17 TI	1	1-10-769-59 TI	1
1-10-769-37 TI	1	1-10-769-60 TI	2
1-10-769-30 F1	1	1-10-769-61 TI	2
1-10-769-35 F1	1	1-10-769-62 TI	2
1-10-769-40 TI	4	1-10-769-63 TI	2
1-10-769-41 TI	4	1-10-769-64 TI	2
1-10-769-42 TI	4	1-10-769-65 TI	2
1-10-769-45 TI	2	1-10-769-67 TI	2
1-10-769-46 TI	2	1-10-769-91 TI	1
1-10-769-47 TI	2	1-10-769-92 TI	1
1-10-769-50 TI	2	1-10-769-95 TI	1
1-10-769-51 TI	2	1-10-769-97 TI	1
1-10-769-52 TI	2	1-10-769-83 TI	1
1-10-769-53 TI	2	1-20-968-77	1
1-10-769-54 TI	2		



Edelstahl | *Stainless steel*

F1

Titan | *Titanium*

TI



1-20-968-81	Siebkorb mit Silikonmatte und Deckel <i>Tray with silicone mat and lid</i>	Länge <i>Length</i>	Breite <i>Width</i>	Tiefe <i>Depth</i>
		243 mm	253 mm	50 mm

1-10-769-02 F1	BB HWS Mikroset komplett (Edelstahl) mit Siebkorb 1-20-968-81 bestehend aus BB Micro Dissectomy Set complete (stainless steel) <i>with screen tray 1-20-968-81 consisting of</i>
---	---

1-10-769-03 TI	BB HWS Mikroset komplett (Titan) mit Siebkorb 1-20-968-81 bestehend aus BB Micro Dissectomy Set complete (titanium) <i>with screen tray 1-20-968-81 consisting of</i>
---	--

Set-Inhalt <i>Set content</i>	Menge <i>Quantity</i>	Set-Inhalt <i>Set content</i>	Menge <i>Quantity</i>
1-10-769-23 F1	1	1-10-767-52 F1	1
1-10-769-35 F1	1	1-10-767-53 F1	1
1-10-769-93 F1	1	1-10-767-55 F1	1
1-10-769-96 F1	1	1-10-767-57 F1	1
1-10-769-98 F1	1	1-10-767-59 F1	1
1-10-767-51 F1	1	1-20-968-81	1

Set-Inhalt <i>Set content</i>	Menge <i>Quantity</i>	Set-Inhalt <i>Set content</i>	Menge <i>Quantity</i>
1-10-769-24 TI	1	1-10-769-52 TI	1
1-10-769-35 F1	1	1-10-769-53 TI	1
1-10-769-92 TI	1	1-10-769-55 TI	1
1-10-769-95 TI	1	1-10-769-57 TI	1
1-10-769-97 TI	1	1-10-769-59 TI	1
1-10-769-51 TI	1	1-20-968-81	1

